

## Modulare Großküchengeräteserie Unterbau 900mm, einseitige Bedienung

**Technisches Datenblatt**

 ARTIKEL # \_\_\_\_\_  
 MODELL # \_\_\_\_\_

NAME # \_\_\_\_\_

SIS # \_\_\_\_\_

AIA # \_\_\_\_\_


**588637 (MB1MCA1000)**

 thermaline 85 - 900 mm  
 OPEN BASE, 1SIDE  
 OPERATION

### Kurzbeschreibung

**Artikel Nr.** \_\_\_\_\_

900 mm langer offener Unterschrank zum Lagern von Töpfen, Pfannen, Blechen etc. mit hygienischem Design und gerundeten Ecken. Konstruktion gemäß DIN 18860\_2 mit 70 mm zurückgesetztem Sockel. Innerer Tragerahmen aus 2 mm und 3 mm Chromnickelstahl 1.4301 für besondere Stabilität. 2 mm Deckplatte aus Chromnickelstahl 1.4301. Konstruktion mit ebenen, reinigungsfreundlichen Flächen. Durch das THERMODUL-Verbindungssystem entsteht bei Aufstellung der Geräte nebeneinander eine fugenlose Arbeitsplatte, und das Eindringen von Schmutz wird verhindert.

IPX5 Strahlwasserschutz.

Konfiguration:

Einseitige Bedienung.

### Hauptmerkmale

- Alle wesentlichen Komponenten sind leicht von vorn zugänglich
- Offener Unterschrank zum Lagern von Töpfen, Pfannen etc.
- [NOT TRANSLATED]

### Konstruktion

- 2 mm Deckplatte aus Chromnickelstahl 1.4301.
- Spritzschutz: IPX5
- Flache Oberflächenkonstruktion mit minimalen verdeckten Bereichen zur einfachen Reinigung aller Oberflächen
- Selbsttragende Konstruktion.
- [NOT TRANSLATED]

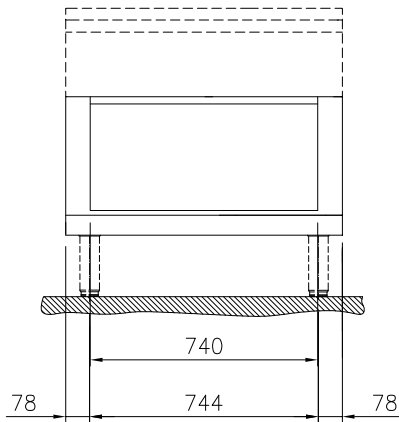
### Optionales Zubehör

- CNS-Frontblende, 900 mm Länge PNC 912635
- CNS-Seitensockelblenden links PNC 912659   
und rechts, für Wandaufstellung,  
850 mm Länge
- CNS-Seitensockelblenden links PNC 912662   
und rechts, für Aufstellung Rücken  
an Rücken, 1700 mm Länge
- CNS-Seitenwand rechts, 12,5 mm PNC 913003
- CNS-Seitenwand links, 12,5 mm PNC 913004
- Verstärkte Seitenwand links, nur PNC 913261   
in Verbindung mit Seitenbord, für  
Wandaufstellung
- Verstärkte Seitenwand rechts, nur PNC 913262   
in Verbindung mit Seitenbord, für  
Wandaufstellung
- Rostführungen PNC 913279
- - NOT TRANSLATED - PNC 913670
- - NOT TRANSLATED - PNC 913686

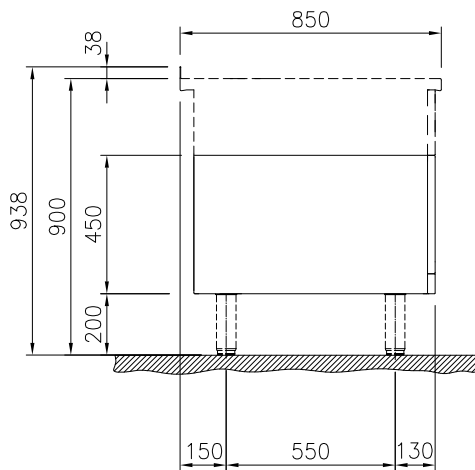
**Genehmigung:** \_\_\_\_\_



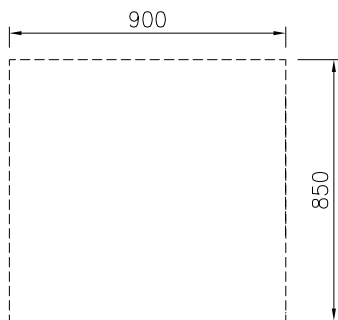
Front



Seite



oben



### Schlüsselinformation

Außenabmessungen, Länge:	
588637 (MB1MCA1000)	900 mm
Außenabmessungen, Tiefe:	850 mm
Außenabmessungen, Höhe:	450 mm
Nettogewicht:	22 kg